

FlarmACL

Installationshandbuch

Version 1.15



LXNAV d.o.o. • Kidričeva 24a, 3000 Celje, Slovenia •
tel. +386 592 33 400 fax +386 599 33 522
info@lxnav.com • www.lxnav.com



Vertrieb in Deutschland

LX Avionik, Im Rosengarten 5, D-97647 Hausen/Roth,
Germany • Tel. +49 9779 85895-30
support@lx-avionik.de • www.lx-avionik.de

1	Wichtige Hinweise	3
1.1	Garantiebestimmungen	3
2	Packliste	5
3	Installation	5
3.1	Verbindung LXNAV FlarmACL	5
3.1.1	Verdrahtung	5
3.1.2	Schalterbeschreibung	6
3.1.3	Gerätebetrieb	6
4	Automatisches Auslösen vom FlarmACL	7
5	Versionsverlauf	7

1 Wichtige Hinweise

Das LXNAV FlarmACL-System ist nur für die Verwendung vom VFR vorgesehen. Alle Informationen dienen nur als Referenz. Es liegt letztendlich in der Verantwortung des Piloten, sicherzustellen, dass das Flugzeug gemäß dem Flughandbuch des Herstellers geflogen wird. Das FlarmACL muss in Übereinstimmung mit den geltenden Lufttüchtigkeitsstandards gemäß dem Land der Registrierung des Flugzeugs installiert werden.

Die Informationen in diesem Dokument können jederzeit geändert werden, ohne dass davon speziell in Kenntnis gesetzt wird. LXNAV behält sich das Recht vor, eigene Produkte zu ändern und weiter zu entwickeln, sowie den Inhalt der Handbücher zu verändern, ohne dabei Personen oder Organisationen über solche Änderungen bzw. Weiterentwicklungen zu informieren.



Hinweise mit dem gelben Icon liefern wichtige Informationen zum Betrieb des Gerätes. Bitte lesen Sie diese sehr aufmerksam.



Mit dem roten Icon wird auf kritische Prozesse verwiesen, deren Nichtbeachtung zu Datenverlust und kritischen Situationen führen können.



Dieses Icon verweist auf nützliche Zusatzinformationen.

1.1 Garantiebestimmungen

Für das LXNAV FlarmACL leistet LX NAV eine Garantie von zwei (in Zahlen: 2) Jahren ab Kaufdatum hinsichtlich Materialkosten und Arbeitszeit. Innerhalb dieser Zeitspanne wird LX NAV Komponenten, die unter normalen Betriebsbedingungen ausfallen, reparieren oder austauschen. Die Wahlfreiheit der Optionen liegt ausschließlich bei LX NAV. Die Reparaturen haben für den Kunden keine Material- und Arbeitszeitkosten zur Folge, vorausgesetzt, dass FlarmACL kostenfrei an LX NAV z.B. über den nationalen Händler überstellt wird.

Die Garantie deckt keine Schäden ab, die durch fehlerhafte Bedienung, Missbrauch, Unfälle, unautorisierte Änderungen oder Reparaturen entstehen.

Um Garantieleistungen einzufordern, kontaktieren Sie bitte Ihren nationalen Händler oder LX NAV direkt.

Noch einige internationale Bestimmungen:

THE WARRANTIES AND REMEDIES CONTAINED HEREIN ARE EXCLUSIVE AND IN LIEU OF ALL OTHER WARRANTIES EXPRESSED OR IMPLIED OR STATUTORY, INCLUDING ANY LIABILITY ARISING UNDER ANY WARRANTY OF MERCHANTABILITY OR FITNESS FOR A PARTICULAR PURPOSE, STATUTORY OR OTHERWISE. THIS WARRANTY GIVES YOU SPECIFIC LEGAL RIGHTS, WHICH MAY VARY FROM STATE TO STATE.

IN NO EVENT SHALL LXNAV BE LIABLE FOR ANY INCIDENTAL, SPECIAL, INDIRECT OR CONSEQUENTIAL DAMAGES, WHETHER RESULTING FROM THE USE, MISUSE, OR INABILITY TO USE THIS PRODUCT OR FROM DEFECTS IN THE PRODUCT. Some states do not allow the exclusion of incidental or consequential damages, so the above limitations may not apply to you. LXNAV retains the exclusive right to repair or replace the unit or software,

or to offer a full refund of the purchase price, at its sole discretion. SUCH REMEDY SHALL BE YOUR SOLE AND EXCLUSIVE REMEDY FOR ANY BREACH OF WARRANTY.

To obtain warranty service, contact your local LXNAV dealer or contact LXNAV directly.

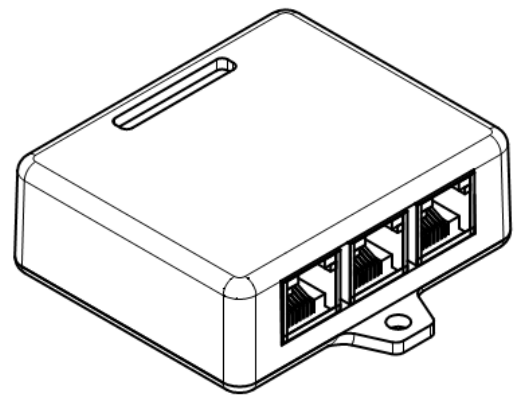
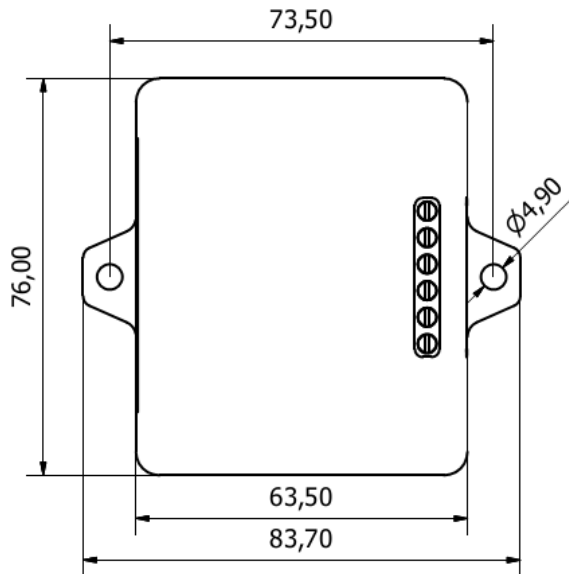
March 2018

© 2018 LXNAV. All rights reserved.

2 Packliste

- LXNAV FlarmACL
- FlarmACL Kabel

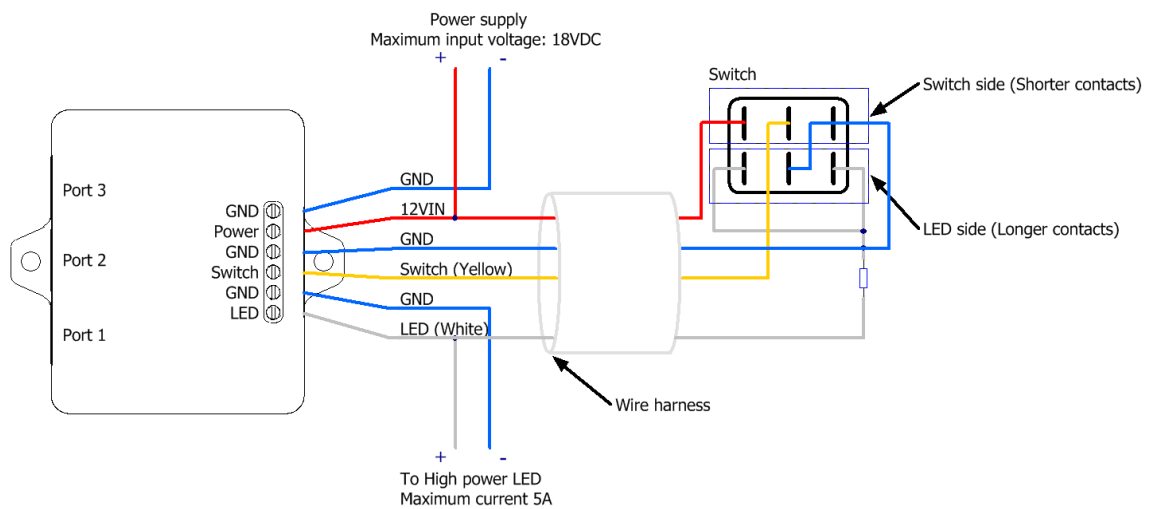
3 Installation

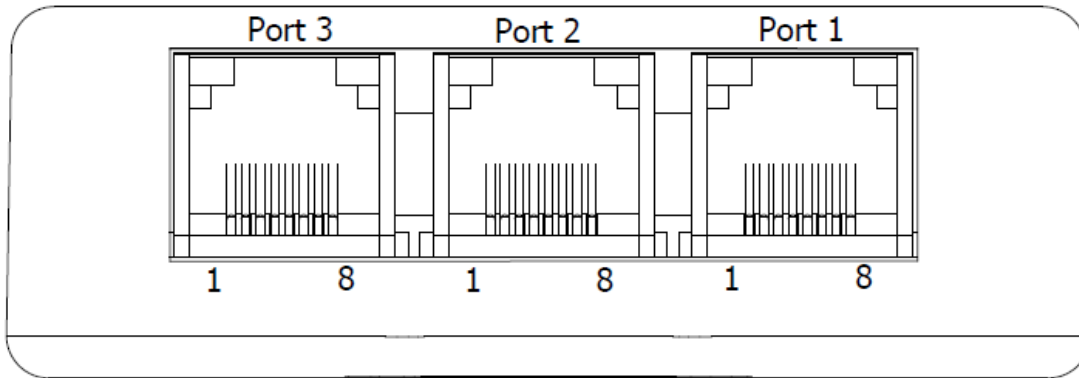


All dimensions in mm

3.1 Verbindung LXNAV FlarmACL

3.1.1 Verdrahtung

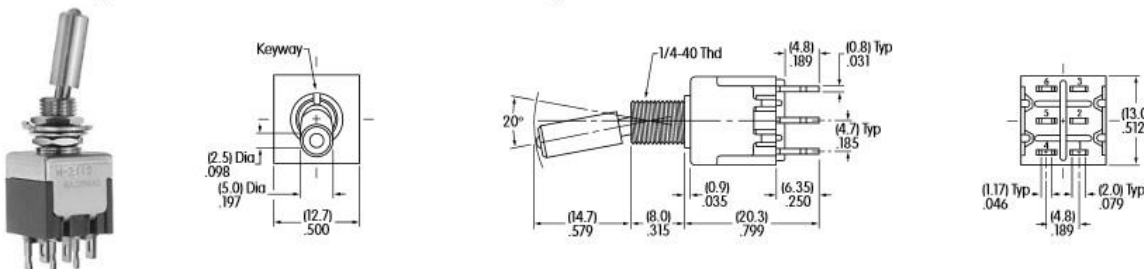




FarmACL verbindet Pin 1 von Port 1-3, Pin 2 von Port 1-3 usw. Die Pin-Namen lauten:

- 1- +12V
- 2- +12V
- 3- +3,3V (Farm Displays)
- 4- GND Masse
- 5- Daten Input Eingang(Output Ausgang)
- 6- Daten Output Ausgang (Input Eingang)
- 7- GND Masse
- 8- GND Masse

3.1.2 Schalterbeschreibung



3.1.3 Gerätebetrieb

Das FarmACL wird über einen externen Stromanschluss (Schraubklemmenstift mit der Bezeichnung Power) mit Strom versorgt. Die eigene Stromaufnahme beträgt ca. 30 mA. Das Gerät überwacht jeden Farm-Datenverkehr (feste Baudrate von 19200 - neuere Versionen haben eine automatische Baudratenerkennung) an jedem der drei RJ45-Anschlüsse und schaltet das angeschlossene Blitzlicht über einen internen Halbleiterschalter **solid-state switch** ein (Schraubklemme mit LED).

RJ45-Stecker fungieren auch als Farm-Splitter.

Die Steuerung erfolgt über den Dreistellungsschalter mit integrierter LED-Anzeige:

- Oberste Position: Ausgang ist eingeschaltet, LED-Anzeige leuchtet immer grün
- Mittelstellung: Ausgang ist ausgeschaltet und gesperrt, LED-Anzeige immer AUS

- Untere Position: Der Ausgang ist eingeschaltet, die LED-Anzeige leuchtet nur, wenn ein dringender Alarm erkannt wird, und rot, wenn dies geschieht. **red when this happens**. Wenn 3 Sekunden lang kein Alarm ausgegeben wird, wird der Ausgang ausgeschaltet.

4 Automatisches Auslösen vom FlarmACL

Das FlarmACL wird automatisch unter 2 Bedingungen ausgelöst.

Bedingung 1:

- Wenn der Schalter auf AUTO steht und ein Flarmalarm aktiv ist

Bedingung 2:

- Wenn der Schalter auf AUTO steht und ein Flugzeug näher als 1000 m ist.

5 Versionsverlauf

March 2018	Complete revision of this manual
August 2018	English corrected by JR